



M16SA

Описание:

Пьедестал (стойка) для систем фальшпола, изготовлен из гальванизированной стали с плавно изменяемой высотой регулировки винтового соединения основы и верхней части пьедестала. Диапазон стандартных высот - от 18 мм до 250 мм.

Технические данные:

Класс нагрузки по европейскому стандарту EN 12825: 3

Точечная нагрузка: ≥ 3 kN
 Распределенная нагрузка: ≥ 7 kN
 Разрушающая нагрузка: ≥ 8 kN

Класс огнестойкости F30

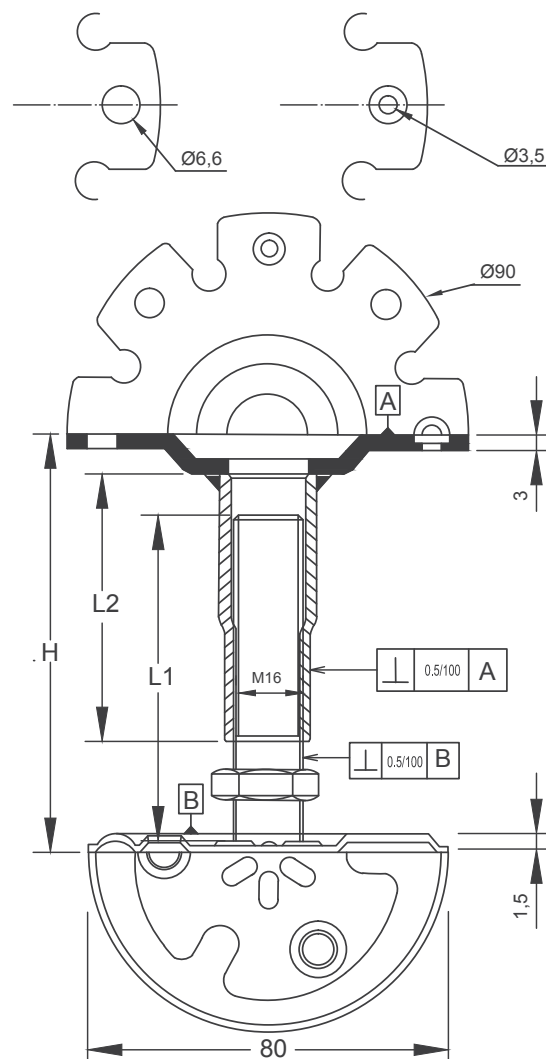
Верхняя часть пьедестала (стойки) $\varnothing 90 \times 3$ мм с отверстиями $\varnothing 6,6$ и $3,5$ мм для крепления стрингеров/траверс (верхняя площадка + гильза с внутренней резьбой M16)

Основа пьедестала (стойки) $\varnothing 80 \times 1,5$ мм с 3 отверстиями $\varnothing 7$ мм (основа + шпилька резьбовая M16)

Для фиксации заданной высоты использовать резьбовой фиксатор. Для фиксации основы пьедестала к основанию поверхности пола использовать PU клей.

Пьедестал (стойка) используется с РЕ накладкой (гаскет).

M16SA H80 и выше - с использованием контргайки M16.



Пьедестал (мм)	Диапазон высоты	Вес (гр)
M16SA H22	18-26 мм	335
M16SA H30	24-36 мм	220
M16SA H40	30-50 мм	225
M16SA H60	45-70 мм	255
M16SA H80	60-95 мм	305
M16SA H110	80-140 мм	355
M16SA H150	120-210 мм	440
M16SA H190	160-250 мм	513