



Лист технической информации

# M16SB

## Описание:

Пьедестал (стойка) для систем фальшпола, изготовлен из гальванизированной стали с плавно изменяемой высотой регулировки винтового соединения основы и верхней части пьедестала. Диапазон стандартных высот - от 55 мм до 240 мм.

## Технические данные:

Класс нагрузки по европейскому стандарту EN 12825: 4

Точечная нагрузка:  $\geq 4$  kN  
 Распределенная нагрузка:  $\geq 8$  kN  
 Разрушающая нагрузка:  $\geq 9$  kN

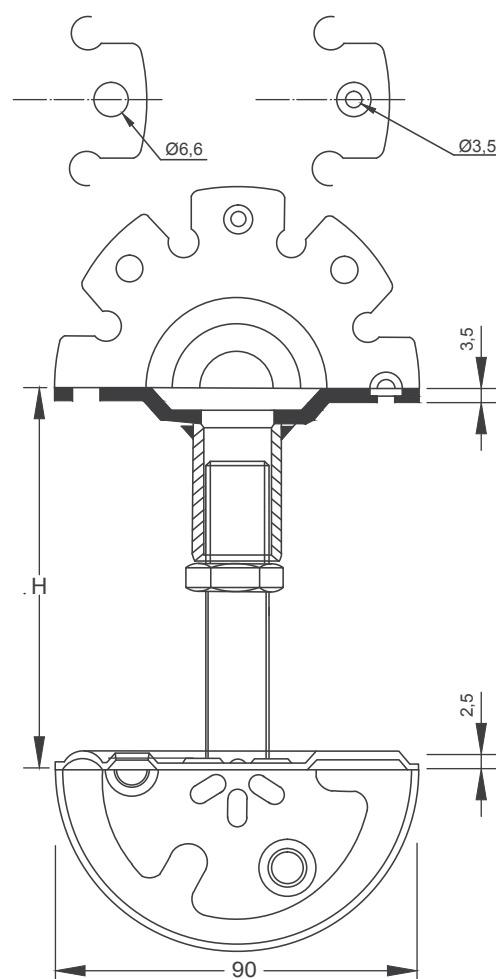
Класс огнестойкости F30

Верхняя часть пьедестала (стойки)  $\varnothing 90 \times 3,5$  мм  
 с отверстиями  $\varnothing 6,6$  и  $3,5$  мм для крепления стрингеров/траверс  
 (верхняя площадка + гильза с внутренней резьбой M16)

Основа пьедестала (стойки)  $\varnothing 90 \times 2,5$  мм  
 с 3 отверстиями  $\varnothing 7$  мм  
 (основа + шпилька резьбовая M16 + контргайка M16)

Для фиксации заданной высоты использовать резьбовой фиксатор.  
 Для фиксации основы пьедестала к основанию поверхности пола использовать PU клей.

Пьедестал (стойка) используется с PE накладкой (гаскет).



Пьедестал (мм)	Диапазон высоты	Вес (гр)
M16SB H60	55-70 мм	255
M16SB H80	60-95 мм	345
M16SB H110	80-140 мм	385
M16SB H150	120-200 мм	470
M16SB H190	160-240 мм	543

Лист технической информации

# M16SB

страница 1 из 1

**ECSO GmbH**

Ingolstädter Str. 21, D- 90461 Nürnberg, Deutschland  
[www.ecso-klimatechnik.de](http://www.ecso-klimatechnik.de)