



M16SC

Описание:

Пьедестал (стойка) для систем фальшпола, изготовлен из гальванизированной стали с плавно изменяемой высотой регулировки винтового соединения верхней части и основы пьедестала.
Диапазон стандартных высот - от 120 мм до 540 мм.

Технические данные:

Класс нагрузки по европейскому стандарту EN 12825: 3

Точечная нагрузка: ≥ 3 kN

Распределенная нагрузка: ≥ 7 kN

Разрушающая нагрузка: ≥ 8 kN

Класс огнестойкости F30

Верхняя часть пьедестала (стойки) $\varnothing 90 \times 3$ мм

с отверстиями $\varnothing 6,6$ и $3,5$ мм для крепления стрингеров/траверс
(верхняя площадка + шпилька резьбовая M16 x117 мм + контргайка M16)

Основа пьедестала (стойки) $\varnothing 80 \times 1,5$ мм

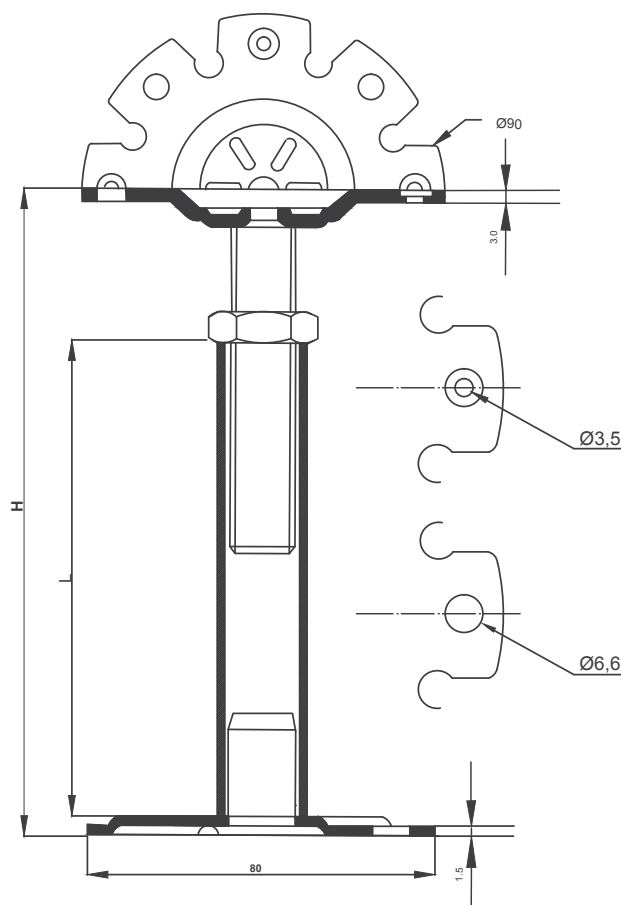
с 3 отверстиями $\varnothing 7$ мм

(основа + трубчатый элемент 20x2,0 мм)

Для фиксации заданной высоты использовать резьбовой фиксатор.

Для фиксации основы пьедестала к основанию поверхности пола использовать PU клей.

Пьедестал (стойка) используется с PE накладкой (гasket).



Пьедестал (мм)	Диапазон высоты	Вес (гр)
M16SC H150	120-180 мм	474
M16SC H200	160-240 мм	482
M16SC H250	210-290 мм	571
M16SC H300	260-340 мм	616
M16SC H350	310-390 мм	661
M16SC H400	360-440 мм	706
M16SC H450	410-490 мм	751
M16SC H500	460-540 мм	796