



M16SH (усиленная)

Описание:

Пьедестал (стойка) для систем фальшпола, изготовлен из гальванизированной стали с плавно изменяемой высотой регулировки винтового соединения верхней части и основы пьедестала.
Диапазон стандартных высот - от 120 мм до 540 мм.

Технические данные:

Класс нагрузки по европейскому стандарту EN 12825: 5

Точечная нагрузка: ≥ 5 kN

Распределенная нагрузка: ≥ 9 kN

Разрушающая нагрузка: ≥ 10 kN

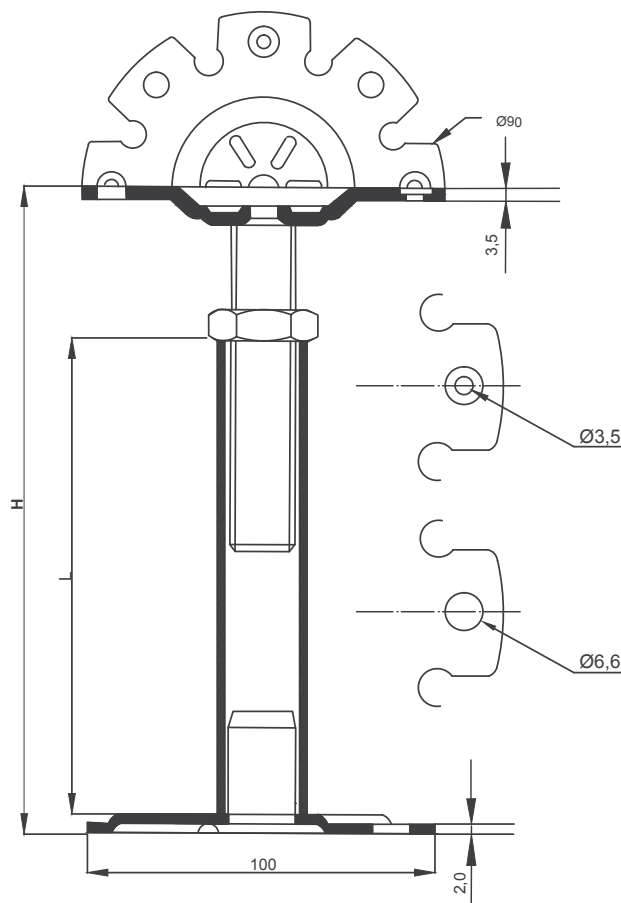
Класс огнестойкости F30

Верхняя часть пьедестала (стойки) $\varnothing 90 \times 3,5$ мм
с отверстиями $\varnothing 6,6$ и $3,5$ мм для крепления стрингеров/траверс
(верхняя площадка + шпилька резьбовая M16 x117 мм + контргайка M16)

Основа пьедестала (стойки) $\varnothing 100 \times 2,0$ мм
с 4 отверстиями $\varnothing 6,6$ мм и 4 отверстиями $\varnothing 10,5$ мм
(основа + трубчатый элемент 20x2,0 мм)

Для фиксации заданной высоты использовать резьбовой фиксатор.
Для фиксации основы пьедестала к основанию поверхности пола использовать PU клей.

Пьедестал (стойка) используется с РЕ накладкой (гasket).



Пьедестал (мм)	Диапазон высоты	Вес (гр)
M16SH H150	120-180 мм	494
M16SH H200	160-240 мм	502
M16SH H250	210-290 мм	591
M16SH H300	260-340 мм	636
M16SH H350	310-390 мм	681
M16SH H400	360-440 мм	726
M16SH H450	410-490 мм	771
M16SH H500	460-540 мм	816