



# M20CA

## Описание:

Пьедестал (стойка) для систем фальшпола с применением С-профилей, изготовлен из гальванизированной стали с плавно изменяемой высотой регулировки винтового соединения верхней части и основы пьедестала.  
 Диапазон стандартных высот - от 180 мм до 1160 мм.

## Технические данные:

Класс нагрузки по европейскому стандарту EN 12825: 6

Точечная нагрузка:  $\geq 6$  kN  
 Распределенная нагрузка:  $\geq 10$  kN  
 Разрушающая нагрузка:  $\geq 12$  kN

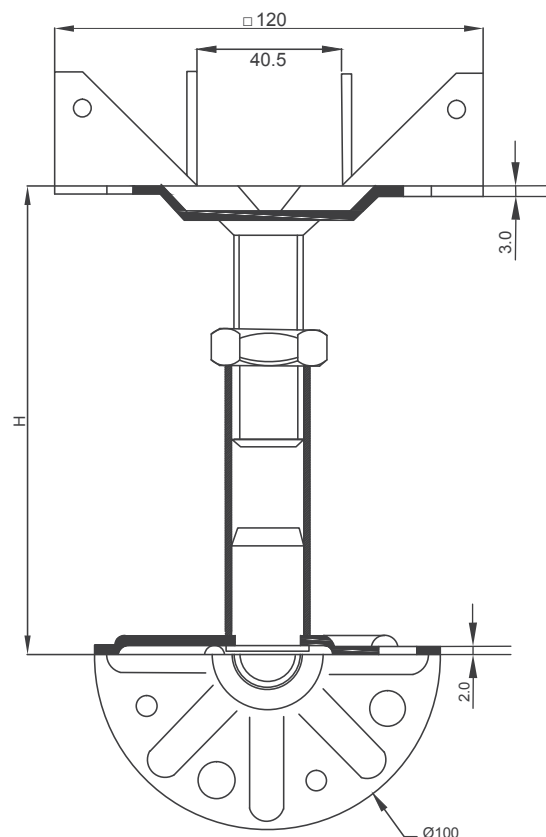
Класс огнестойкости F60 до **M20CA H570**

Класс огнестойкости F30 до **M20CA H1120**

Верхняя часть пьедестала (стойки) 120x120x3 мм  
 с отверстиями  $\varnothing 5,0$  мм для бокового крепления С-профиля (40 мм) и пазами 9 мм для крепления С-прифиля болтами к пьедесталу  
 (верхняя площадка + шпилька резьбовая M20 x110 мм с гайкой DIN 936)

Основа пьедестала (стойки)  $\varnothing 100$  x 2,0 мм с  
 4 отверстиями  $\varnothing 6,6$  и 4 отверстиями  $\varnothing 10,5$  мм  
 (основа + трубчатый элемент 24x2,0 мм)

Для фиксации заданной высоты использовать резьбовой фиксатор.  
 Для фиксации основы пьедестала к основанию поверхности пола использовать PU клей.



Пьедестал (мм)	Диапазон высоты	Вес (гр)
M20CA H210	180-240 мм	882
M20CA H270	140-300 мм	915
M20CA H320	290-350 мм	970
M20CA H370	340-400 мм	1025
M20CA H420	390-450 мм	1080
M20CA H470	440-500 мм	1135
M20CA H520	490-550 мм	1190
M20CA H570	540-600 мм	1245
M20CA H620	590-650 мм	1300
M20CA H670	640-700 мм	1355
M20CA H720	690-750 мм	1410
M20CA H770	740-800 мм	1465
<b>▼ При высоте свыше 800 мм рекомендуем использовать стойки M20CB</b>		
M20CA H820	790-850 мм	1520
M20CA H870	840-900 мм	1575
M20CA H920	890-950 мм	1630
M20CA H970	940-1000 мм	1685
M20CA H1020	990-1050 мм	1740
M20CA H1070	1040-1100 мм	1795
M20CA H1120	1090-1150 мм	1850