



# M20CB

## Описание:

Пьедестал (стойка) для систем фальшпола с применением С-профилей, изготовлен из гальванизированной стали с плавно изменяемой высотой регулировки винтового соединения верхней части и основы пьедестала.

Диапазон стандартных высот - от 790 мм до 1950 мм.

## Технические данные:

Класс нагрузки по европейскому стандарту EN 12825: 6

Точечная нагрузка:  $\geq 6$  kN  
 Распределенная нагрузка:  $\geq 10$  kN  
 Разрушающая нагрузка:  $\geq 12$  kN

Класс огнестойкости F30

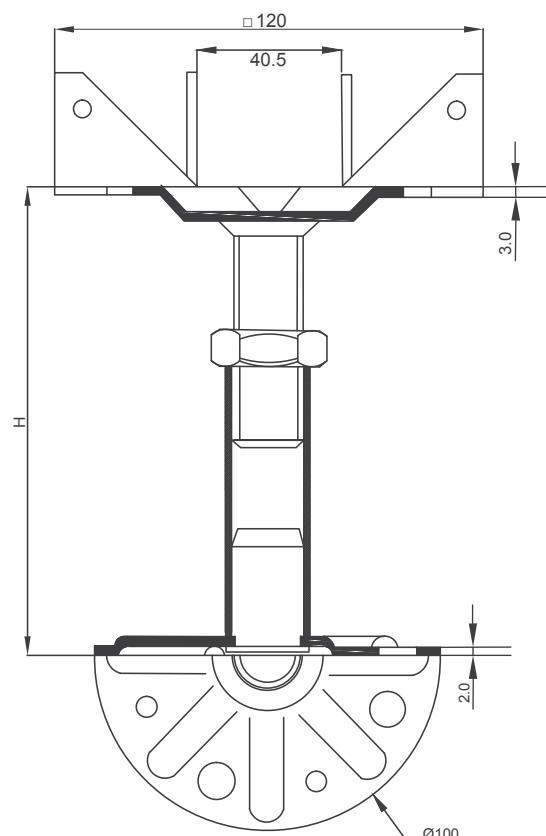
Верхняя часть пьедестала (стойки) 120x120x3 мм

с отверстиями  $\varnothing 5,0$  мм для бокового крепления С-профиля (40 мм) и пазами 9 мм для крепления С-прифиля болтами к пьедесталу (верхняя площадка + шпилька резьбовая M20 x110 мм с гайкой DIN 936 )

Основа пьедестала (стойки)  $\varnothing 100$  x 2,0 мм с

4 отверстиями  $\varnothing 6,6$  и 4 отверстиями  $\varnothing 10,5$  мм (основа + трубчатый элемент 26x3,0 мм)

Для фиксации заданной высоты использовать резьбовой фиксатор.  
 Для фиксации основы пьедестала к основанию поверхности пола использовать PU клей.



Пьедестал (мм)	Диапазон высоты	Вес (гр)
M20CB H820	790-850 мм	2017
M20CB H870	840-900 мм	2103
M20CB H920	890-950 мм	2189
M20CB H970	940-1000 мм	2276
M20CB H1020	990-1050 мм	2362
M20CB H1070	1040-1100 мм	2448
M20CB H1120	1090-1150 мм	2533
M20CB H1170	1140-1200 мм	2620
M20CB H1220	1190-1250 мм	2705
M20CB H1270	1240-1300 мм	2792
M20CB H1320	1290-1350 мм	2877
M20CB H1370	1340-1400 мм	2964
M20CB H1420	1390-1450 мм	3049
M20CB H1470	1440-1500 мм	3135
M20CB H1520	1490-1550 мм	3221
M20CB H1570	1540-1600 мм	3307
M20CB H1620	1590-1650 мм	3393
M20CB H1670	1640-1700 мм	3479
M20CB H1720	1690-1750 мм	3565
M20CB H1770	1740-1800 мм	3651
M20CB H1820	1790-1850 мм	3737
M20CB H1870	1840-1900 мм	3823
M20CB H1920	1890-1950 мм	3909