



Лист технической информации

M20CH (усиленная)

Описание:

Пьедестал (стойка) для систем фальшпола с применением С-профилей, изготовлен из гальванизированной стали с плавно изменяемой высотой регулировки винтового соединения верхней части и основы пьедестала.
 Диапазон стандартных высот - от 890 мм до 1950 мм.

Технические данные:

Класс нагрузки по европейскому стандарту EN 12825: 6

Точечная нагрузка: ≥ 6 kN
 Распределенная нагрузка: ≥ 16 kN
 Разрушающая нагрузка: ≥ 18 kN

Класс огнестойкости F60

Верхняя часть пьедестала (стойки) 120x120x3 мм

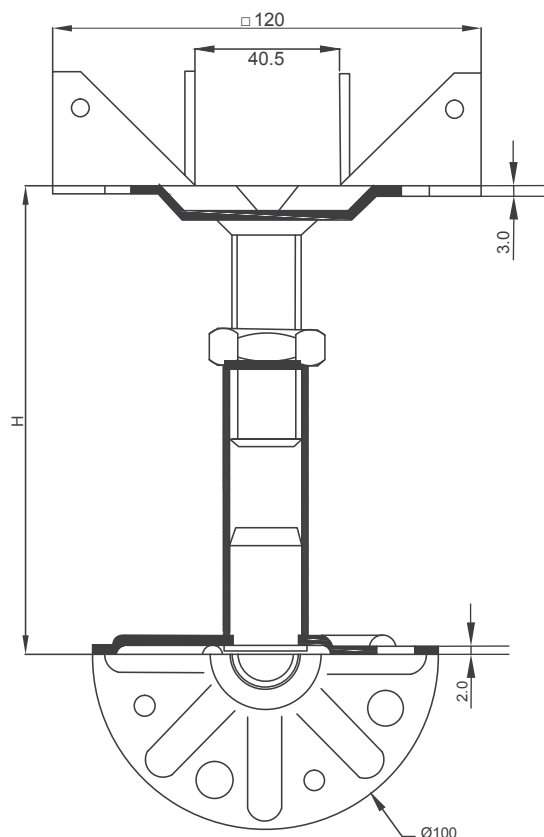
с отверстиями $\varnothing 5,0$ мм для бокового крепления С-профиля (40 мм) и пазами 9 мм для крепления С-прифиля болтами к пьедесталу (верхняя площадка + шпилька резьбовая M20 x110 мм с гайкой DIN 936)

Основа пьедестала (стойки) $\varnothing 100$ x 2,0 мм с

4 отверстиями $\varnothing 6,6$ и 4 отверстиями $\varnothing 10,5$ мм (основа + трубчатый элемент 30x2,5 мм + Адаптер)

Для фиксации заданной высоты использовать резьбовой фиксатор.

Для фиксации основы пьедестала к основанию поверхности пола использовать PU клей.



Пьедестал (мм)	Диапазон высоты	Вес (гр)
M20CH H920	890-950 мм	2196
M20CH H970	940-1000 мм	2281
M20CH H1020	990-1050 мм	2366
M20CH H1070	1040-1100 мм	2451
M20CH H1120	1090-1150 мм	2536
M20CH H1170	1140-1200 мм	2621
M20CH H1220	1190-1250 мм	2706
M20CH H1270	1240-1300 мм	2791
M20CH H1320	1290-1350 мм	2876
M20CH H1370	1340-1400 мм	2961
M20CH H1420	1390-1450 мм	3046
M20CH H1470	1440-1500 мм	3131
M20CH H1520	1490-1550 мм	3216
M20CH H1570	1540-1600 мм	3301
M20CH H1620	1590-1650 мм	3386
M20CH H1670	1640-1700 мм	3471
M20CH H1720	1690-1750 мм	3556
M20CH H1770	1740-1800 мм	3641
M20CH H1820	1790-1850 мм	3726
M20CH H1870	1840-1900 мм	3811
M20CH H1920	1890-1950 мм	3896

Лист технической информации

M20CH

страница 1 из 1

ECSO GmbH

Ingolstädter Str. 21, D- 90461 Nürnberg, Deutschland

www.ecso-klimatechnik.de