



Лист технической информации

M20DB для технических помещений

Описание:

Пьедестал (стойка) для систем фальшпола с применением С-профилей, изготовлен из гальванизированной стали с плавно изменяемой высотой регулировки винтового соединения верхней части и основы пьедестала.
Диапазон стандартных высот - от 790 мм до 1950 мм.

Технические данные:

Класс нагрузки по европейскому стандарту EN 12825: 6

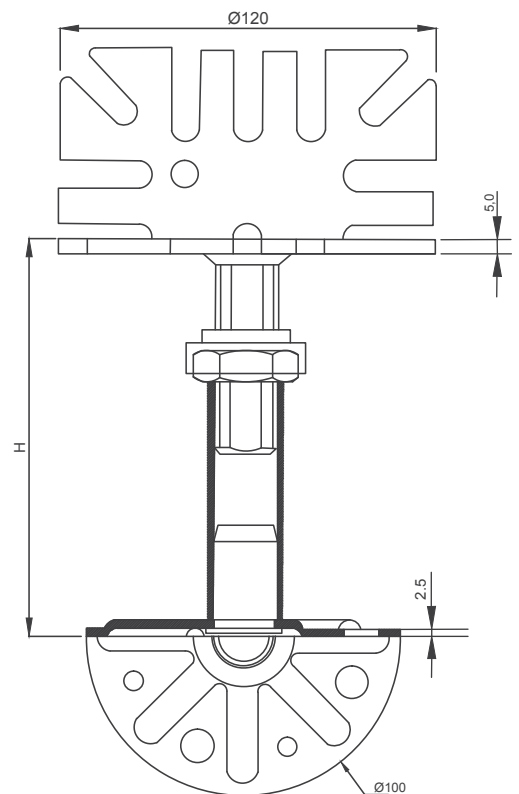
Точечная нагрузка: ≥ 6 kN
Распределенная нагрузка: ≥ 16 kN
Разрушающая нагрузка: ≥ 18 kN

Класс огнестойкости F60

Верхняя часть пьедестала (стойки) 120x120x5 мм
с пазами $\varnothing 9,0$ мм для крепления различных типов С-прифилей
(верхняя площадка + шпилька резьбовая M20 x 110 мм с гайкой DIN 936)

Основа пьедестала (стойки) $\varnothing 100$ x 2,0 мм с
4 отверстиями $\varnothing 6,6$ и 4 отверстиями $\varnothing 10,5$ мм
(основа + трубчатый элемент 26x3,0 мм + Адаптер)

Для фиксации заданной высоты использовать резьбовой фиксатор.
Для фиксации основы пьедестала к основанию поверхности пола
использовать PU клей.



Пьедестал (мм)	Диапазон высоты	Вес (гр)
M20DB H820	790-850 мм	2127
M20DB H870	840-900 мм	2214
M20DB H920	890-950 мм	2299
M20DB H970	940-1000 мм	2385
M20DB H1020	990-1050 мм	2471
M20DB H1070	1040-1100 мм	2558
M20DB H1120	1090-1150 мм	2643
M20DB H1170	1140-1200 мм	2729
M20DB H1220	1190-1250 мм	2815
M20DB H1270	1240-1300 мм	2902
M20DB H1320	1290-1350 мм	2987
M20DB H1370	1340-1400 мм	3074
M20DB H1420	1390-1450 мм	3159
M20DB H1470	1440-1500 мм	3245
M20DB H1520	1490-1550 мм	3331
M20DB H1570	1540-1600 мм	3417
M20DB H1620	1590-1650 мм	3503
M20DB H1670	1640-1700 мм	3589
M20DB H1720	1690-1750 мм	3675
M20DB H1770	1740-1800 мм	3761
M20DB H1820	1790-1850 мм	3847
M20DB H1870	1840-1900 мм	3933
M20DB H1920	1890-1950 мм	4019

Лист технической информации

M20DB

страница 1 из 1

ECSO GmbH

Ingolstädter Str. 21, D- 90461 Nürnberg, Deutschland
www.ecso-klimatechnik.de