



Лист технической информации

M20DH (усиленная) для технических помещений

Описание:

Пьедестал (стойка) для систем фальшпола с применением С-профилей, изготовлен из гальванизированной стали с плавно изменяемой высотой регулировки винтового соединения верхней части и основы пьедестала.
Диапазон стандартных высот - от 890 мм до 1950 мм.

Технические данные:

Класс нагрузки по европейскому стандарту EN 12825: 6

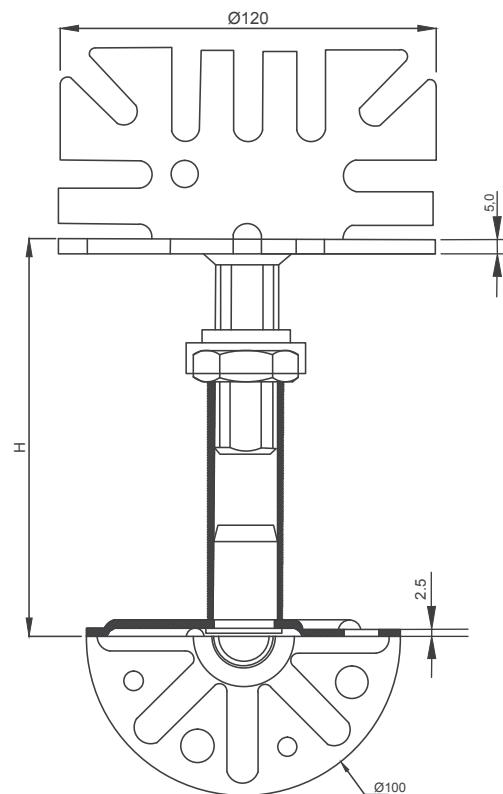
Точечная нагрузка: ≥ 6 kN
 Распределенная нагрузка: ≥ 20 kN
 Разрушающая нагрузка: ≥ 24 kN

Класс огнестойкости F60

Верхняя часть пьедестала (стойки) 120x120x5 мм
 с пазами $\varnothing 9,0$ мм для крепления различных типов С-профилей
 (верхняя площадка + шпилька резьбовая M20 x 110 мм с гайкой DIN 936)

Основа пьедестала (стойки) $\varnothing 100$ x 2,0 мм с
 4 отверстиями $\varnothing 6,6$ и 4 отверстиями $\varnothing 10,5$ мм
 (основа + трубчатый элемент 30x2,5 мм + Адаптер)

Для фиксации заданной высоты использовать резьбовой фиксатор.
 Для фиксации основы пьедестала к основанию поверхности пола
 использовать PU клей.



Пьедестал (мм)	Диапазон высоты	Вес (гр)
M20DH H920	890-950 мм	2249
M20DH H970	940-1000 мм	2334
M20DH H1020	990-1050 мм	2419
M20DH H1070	1040-1100 мм	2504
M20DH H1120	1090-1150 мм	2589
M20DH H1170	1140-1200 мм	2674
M20DH H1220	1190-1250 мм	2759
M20DH H1270	1240-1300 мм	2844
M20DH H1320	1290-1350 мм	2929
M20DH H1370	1340-1400 мм	3014
M20DH H1420	1390-1450 мм	3099
M20DH H1470	1440-1500 мм	3184
M20DH H1520	1490-1550 мм	3269
M20DH H1570	1540-1600 мм	3354
M20DH H1620	1590-1650 мм	3439
M20DH H1670	1640-1700 мм	3524
M20DH H1720	1690-1750 мм	3609
M20DH H1770	1740-1800 мм	3694
M20DH H1820	1790-1850 мм	3779
M20DH H1870	1840-1900 мм	3864
M20DH H1920	1890-1950 мм	3949

Лист технической информации

M20DH

страница 1 из 1

ECISO GmbH

Ingolstädter Str. 21, D- 90461 Nürnberg, Deutschland
www.ecso-klimatechnik.de